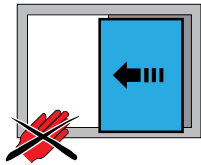


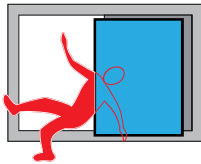
3 HS Hebe-Schiebetüren

3.1 Sicherheitshinweise



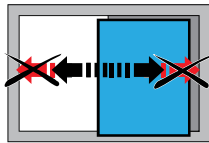
Verletzungsgefahr durch Einklemmen von Körperteilen im Öffnungsspalt zwischen Flügel und Rahmen

- Beim Schließen von Fenstern und Fenstertüren niemals zwischen Flügel und Blendrahmen greifen und stets umsichtig vorgehen
- Kinder und Personen, welche die Gefahren nicht abschätzen können von der Gefahrenquelle fernhalten



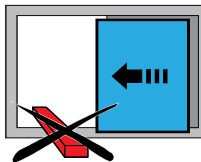
Verletzungsgefahr durch Sturz aus geöffneten Fenstern und Fenstertüren

- In der Nähe von geöffneten Fenstern und Fenstertüren stets umsichtig vorgehen
- Kinder und Personen, welche die Gefahren nicht abschätzen können von der Gefahrenquelle fernhalten



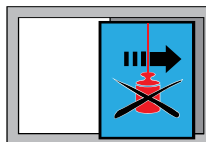
Verletzungsgefahr und Sachschäden durch Andrücken des Flügels gegen den Öffnungsrand (Mauerlaibung) und unkontrolliertes Öffnen und Schließen des Flügels

- Andrücken des Flügels gegen den Öffnungsrand (Mauerlaibung) unterlassen
- Sicherstellen dass der Flügel über den gesamten Bewegungsbereich bis zur absoluten Öffnungs- und Schließstellung langsam von Hand geführt wird



Verletzungsgefahr und Sachschäden durch Einbringen von Hindernissen in den Öffnungsspalt zwischen Flügel und Rahmen

- Einbringen von Hindernissen in den Öffnungsspalt zwischen Flügel und Rahmen unterlassen



Verletzungsgefahr und Sachschäden durch Zusatzbelastung des Flügels

- Zusatzbelastung des Flügels unterlassen

HINWEIS

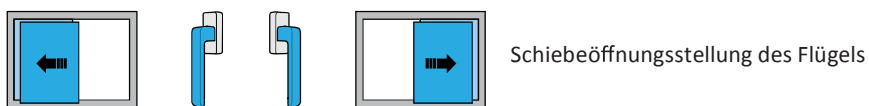
- Innerhalb der sicherheitsrelevanten Bereiche sind alle Beschlagteile durch Sichtprüfung auf einwandfreien Zustand und einwandfreie Funktion zu prüfen. Besonders zu beachten ist, dass die Lagerstellen der Lauf- und Führungsrollen einwandfrei sauber und gängig sind.
- Wurde das Hebe-Schiebe-Element längere Zeit nicht geöffnet, kann es zu Schwergängigkeit kommen. Deshalb schwergängige Flügel- oder Beschlagelemente nicht ruckartig bzw. gewaltsam öffnen sondern Ursache der Schwergängigkeit ermitteln und beseitigen lassen.
- Beschlagteile gemäss Plan auf Seite 23 regelmässig fetten.
- Lauf- und Führungsschiene regelmässig, oder wenn eine Verschmutzung dies erfordert, reinigen.
- Bei Wind oder Regen die Hebe-Schiebe-Elemente schließen oder geschlossen halten.
- Bewegliche Beschlagteile im Aussenbereich komplett mit Mehrzwecköl z. B. WD 40 oder gleichwertig einsprühen.
- Fetten oder ölen Sie alle Riegelbolzen ausschließlich mit säure- und harzfreiem Fett oder Öl.
- Reinigen Sie das Hebe-Schiebe-Element nur mit milden, pH-neutralen Reinigungsmitteln in verdünnter Form.
- Verwenden Sie niemals aggressive, säurehaltige Reinigungsmittel oder Scheuermittel, da diese den Korrosionsschutz der Beschlagteile angreifen können.
- Wir weisen ausdrücklich daraufhin, dass die aussenliegenden oder -laufenden Beschlagteile regelmässig zu säubern sind; insbesondere muss die Führungsschiene und die Laufschiene für einen störungsfreien Gebrauch sauber gehalten werden.

3.2 Haftungsausschluß

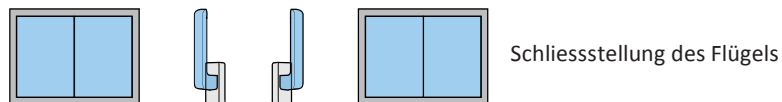
Wir haften nicht für Funktionsstörungen und Beschädigungen der Beschläge, sowie der damit ausgestatteten Hebe-Schiebe-Elemente, wenn:

- Die Montage nicht entsprechend unserer Anschlagsanleitung und den allgemein anerkannten Regeln der Technik erfolgte.
- Der Beschlag durch Gewalteinwirkung, durch Fehlgebrauch oder durch äussere Einflüsse beeinträchtigt wurde.
- Am Beschlag eigenmächtige Änderungen vorgenommen wurden.
- Nicht freigegebene Beschlagteile anderer Baureihen oder anderer Hersteller mitverwendet werden; das bezieht sich auch auf nicht freigegebene Kombinationen von Beschlagteilen mit unterschiedlicher Oberflächenveredelung.
- Der Beschlag nicht mindestens einmal jährlich entsprechend unserer Wartungsanleitung gewartet wurde.
- Der Endkunde nicht über diese Wartungsanleitung informiert und entsprechend instruiert wurde.

3.3 Bedienungshinweise



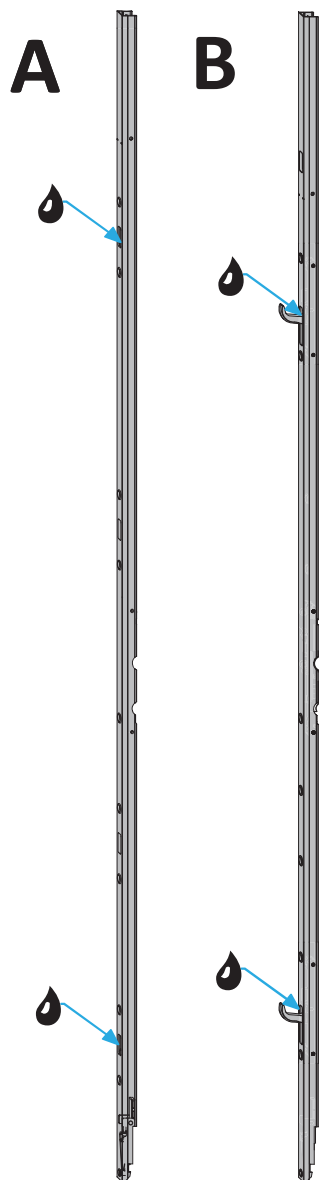
Schiebeöffnungsstellung des Flügels



Schliessstellung des Flügels

3.4 Wartungshinweise

3.4.1 Schmierung der Getriebeteile



Alle hier gezeigten Bauteile fetten oder ölen.
Ausschließlich säure- und harzfreies Fett oder Öl verwenden.



= Schmierstelle

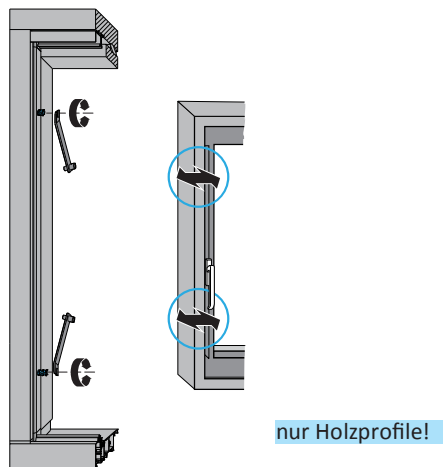
- Arbeiten an diesen Bauteilen darf nur ein Fenster-Fachbetrieb durchführen
- Bei sichtbaren Mängeln die Warnhinweise beachten

A = Riegelbolzengetriebe
B = Schwenkhakengetriebe

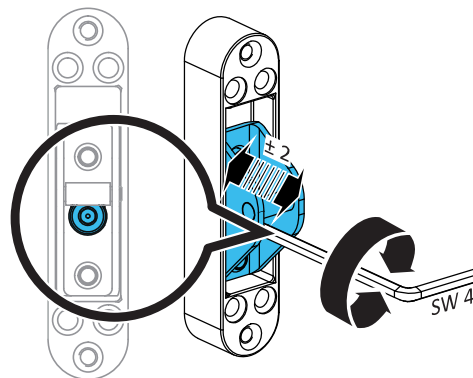
3.4.2 Justierung einstellbarer Beschlagteile

Diese Einstellungen dürfen nur durch einen Fenster-Fachbetrieb vorgenommen werden!

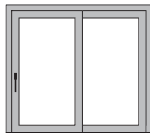
Riegelbolzengetriebe: Senkrechten Dichtungsdruck justieren



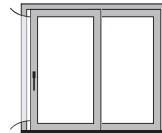
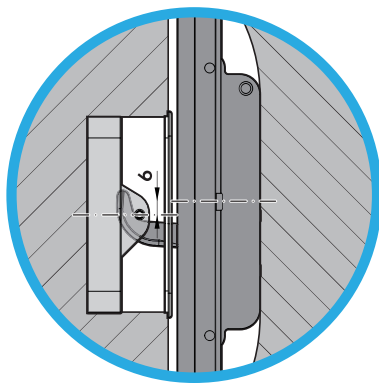
Schwenkhakengetriebe: Senkrechten Dichtungsdruck justieren



Schwenkhakengetriebe: Flügelstellungen



Verschlussstellung



Spaltlüftungsstellung

